

# ZASUWA NOŻOWA AMG.ZOR-2 PN 10/16

Zasuwa odcinająca przepływ wody zanieczyszczonej, przemysłowej oraz ścieków.

## CHARAKTERYSTYKA

trzcień wznoszący,  
ciśnienie nominalne PN10/PN16 dla zakresu DN50-DN150,  
ciśnienie nominalne PN10 dla zakresu DN200-DN600,  
ciśnienie robocze 1,0 MPa,  
dopuszczalna temperatura robocza 100°C,  
wymiary przyłączeniowe kołnierzy wg EN 1092-2,  
badania i próby ciśnieniowe wg PN-EN 12266-1,  
montaż na rurociągach poziomych i pionowych,  
praca w stanie całkowitego otwarcia lub zamknięcia.

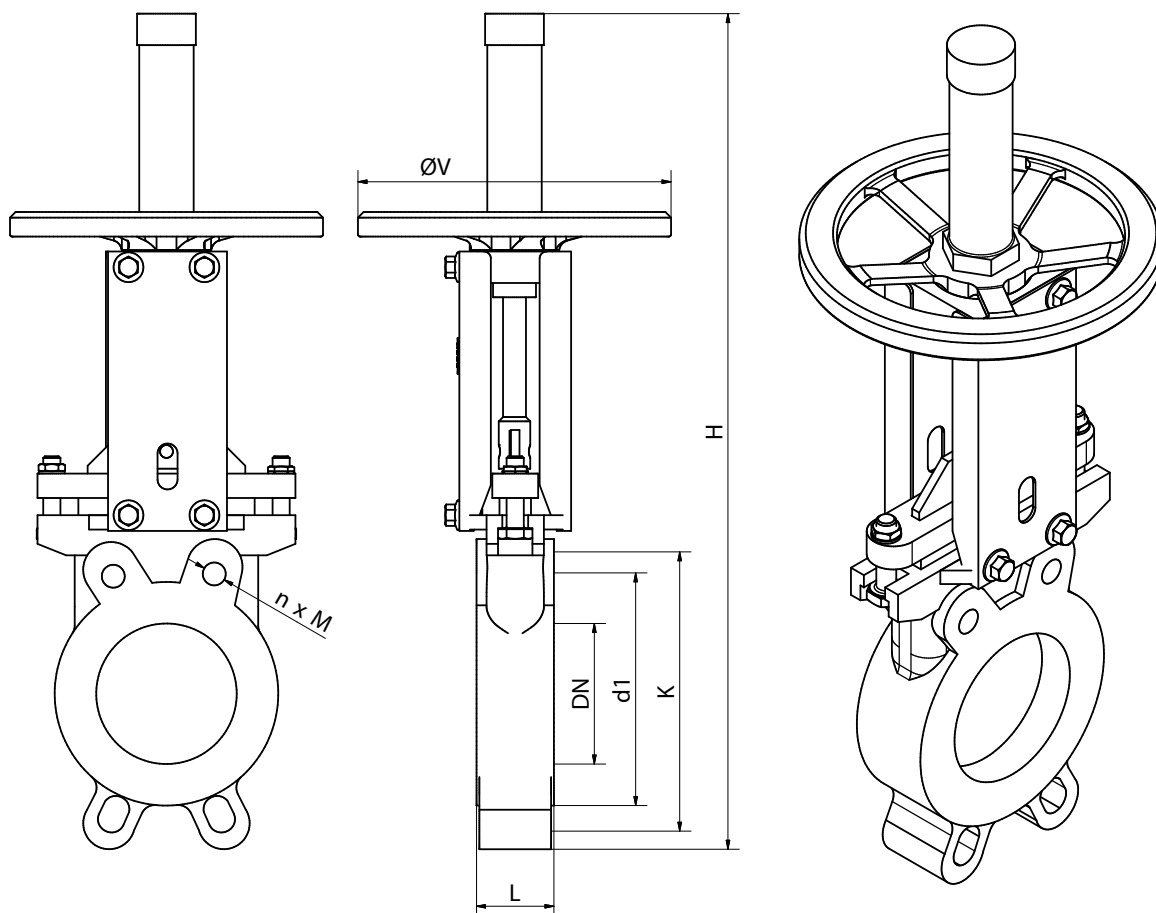
## WYKONANIE MATERIAŁOWE

korpus: żeliwo szare EN-GJL 250\*,  
dławiak: żeliwo szare EN-GJL-250\*,  
płyta noża: stal nierdzewna AISI 304\*,  
trzcień: stal nierdzewna AISI 303\*,  
uszczelnienie: metal/metal.

## ZASTOSOWANIE

ciecze z grupy 2 płynów wg dyrektywy 2014/68/UE,  
pozostałe substancje uzgodnione z przedstawicielem  
działu techniczno-handlowego AMG Armatura.

\* na życzenie Klienta możliwość zamówienia innego wykonania materiałowego.



UWAGA! Rysunki dotyczące armatury zamieszczonej w katalogu są jedynie orientacyjne i mogą się różnić w zależności od średnicy nominalnej (DN).

DN	L	K	Ø V	n	M
50	40	125	200	4	M16
65	40	145	200	4	M16
80	50	160	200	8	M16
100	50	180	200	8	M16
125	50	210	250	8	M16
150	60	240	250	8	M20
200	60	295	300	8	M20
250	70	350	300	12	M20
300	70	400	300	12	M20
350	96	460	400	16	M20
400	100	515	400	16	M24
450	106	565	500	20	M24
500	110	620	500	20	M24
600	110	725	500	20	M27

Największe dopuszczalne ciśnienie przy temperaturze czynnika roboczego:

PN 10	T [°C]	od -10° do 100°	PN 16	T [°C]	od -10° do 100°
	P [bar]	10		P [bar]	16

W zamówieniu należy podać nazwę i numer katalogowy, DN, PN, rodzaj czynnika, temperaturę oraz ciśnienie robocze.